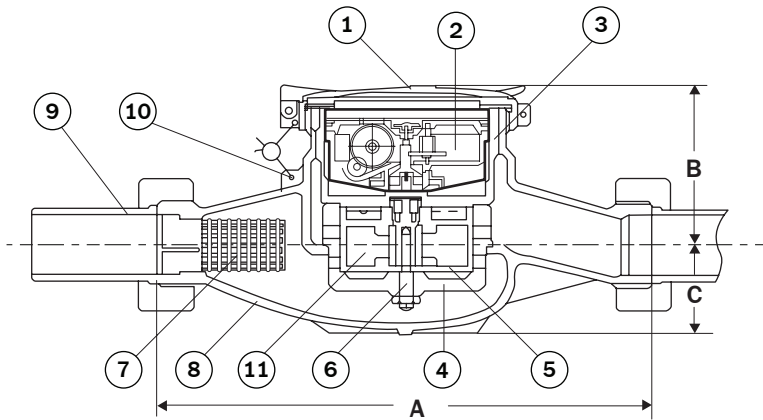


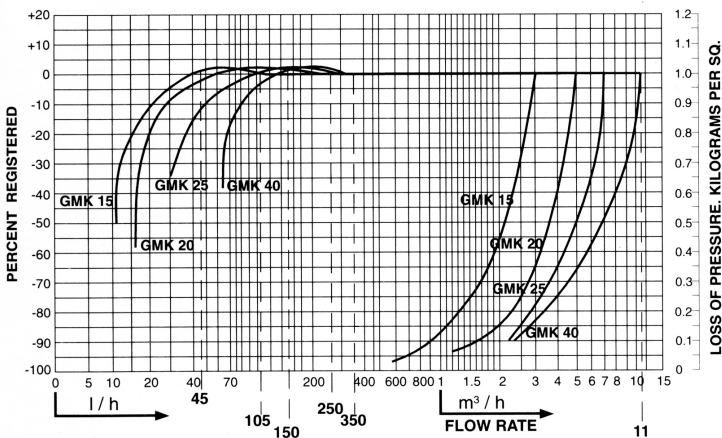
มาตรวัดน้ำรุ่น จีเอ็มเค (Water Meter GMK)



Dimensions มิติ (mm.)

Model	Size	A	B	C	BSP thread on body	BSP thread on coupling
GMK 15	1/2"	165	60	33	3/4"	1/2"
GMK 20	3/4"	190	70	35	1"	3/4"
GMK 25	1"	225	70	35	1.1/4"	1"
GMK 40	1.1/2"	245	72	44	2"	1.1/2"

Accuracy & Pressure Drop Curve



Water Meter GMK

The "GMK" Model Water Meters fall under the group of Inferential Meters and has Complete Dry-Dial, Direct Magnetic-Drive, Straight Line Reading and Multi Jet Principle. The water enters into the Meter through the inlet pipe and properly designed. Strainer, and affects its action upon the Vane Wheel.

The particular advantage of this Meter is the Magnetic transmission directly from the Vane Wheel to the Register hermetically sealed, the Register is thus completely isolated from the water, and is incorporated in a Dry Dial and is provided with Magnet Protection Ring.

Optional Features

Externally Accessible Regulation Devices can be provided on request. Non Return Valve can be provided for 1/2", 3/4", 1" size Meters.

Available with Logarithm Nozzles Measuring Chamber to attain more high sensitivity at the lowest flow rate.

Warm water version available for temperatures up to 90°C (194°F).

Determination of the Meter size

The bore of the instrument depends upon the flow rate to be metered and not the pipe size. Too large flow rate, a meter will result in continuous overloading and high pressure drop. An over-sized meter on the other hand will be less sensitive to small flow rates and inaccuracy may result.

มาตรวัดน้ำรุ่น จีเอ็มเค (Water Meter GMK)

Name of Part

NO	NAME OF PARTS	NO	NAME OF PARTS
1	LID	7	STRAINER
2	REGISTER	8	BODY CASING
3	UPPER CASING	9	COUPLING
4	LOWER CASING	10	SEALING
5	MEASURING CHAMBER	11	VANE WHEEL
6	PIVOT		

Important Advantages

The hermetically Sealed Register Complete which contains Gears and Counter Wheel is completely isolated from water. Seizure of the Gears, staining of the Dial Plate, and condensation in the counter case are completely avoided. This means that there is greater advantages of operating safety, longer life, longer periods between servicing, and hence minimum operating costs.

Magnet Protection Ring is provided. Magnet Drive is protected by Magnet Protection Ring so that Magnet Drive can not be badly influenced and stopped by another Magnet from outside of this Meter.

No moving parts in water, except Vane Wheel. The Vane Wheel is light in weight and rest on the pivot of stainless steel, and offers the magnetic operation. In repairing, the Vane Wheel is easily changed at the lowest cost.

Straight Line Reading allows the flow quantity to be read from one litre by Digit. This means that the flow quantity is precisely and easily read from the smallest volume units without mistake.

Sensitivity at the low flow. GMK Meters are designed to provide with best sensitivity at the flow rate and with precise accuracy that is preserved for long period, as the Stuffing Box and Gland Friction have been omitted.

Pilot Star is provided. Pilot Star in the center of the Dial Plate is directly coupled with Vane Wheel; it serves to make a quick check of the flow sensitivity, and helps to detect the leakage in the water supply tube.

Easy to maintain at the lowest cost. The Register and Vane Wheel are an interchangeable unit at the lowest cost.

Frost Protection Ring can be provided as required. When subjected to extreme pressure through water freezing, the ring shears. Thus the Register can slide easily upwards through the Head Case.

Technical Data

Technical Data :

- Maximum Water Temperature : 5°C - 60°C
- Maximum Test Pressure 17.5 kg/cm²
- Material of Body Casing : Bronze JIS-BC6 (Cu 85%,Sn 5%,Zn 5%,Pb 5%)

Model	GMK 15	GMK 20	GMK 25	GMK 40
Max. Flow Rate 1 Hr/day (Qmax - m3/h)	3	5	7	11
Pressure drop at above Max. Flow Rate (mAq)	10	10	10	10
Nominal Flow Rate (Qn - m3/h)	1.5	2.5	3.5	5.5
Range Accuracy (Qt - m3/h)	0.12	0.2	0.28	0.44
Min. Flow Accuracy (Qmin - m3/h)	0.03	0.05	0.07	0.11
Starting Flow Rate (l/h)	12	15	20	30
Smallest Digital Readable Amount (litre)	0.1	0.1	0.1	0.1
Max. Digital Registration(m3)	9,999	9,999	9,999	99,999
Overall length with coupling (mm.)	250	314	384	372

คุณสมบัติพิเศษ

- เครื่องบันทึกตัวเลขแสดงปริมาณน้ำซึ่งประกอบไปด้วย เฟืองและวงล้อแสดงตัวเลขได้รับการผนึกที่มิดชิด น้ำหรือสิ่งอื่นไม่สามารถเล็ดลอดเข้าไปได้เลย ทำให้ปัญหาเกี่ยวกับรอยด่างบนแผงหน้าปัทม์และความผิดในส่วนแสดงตัวเลขหมดไปโดยสิ้นเชิง
- มีระบบป้องกันการรบกวนจากแม่เหล็กภายนอก ทำให้ส่วนแสดงตัวเลขสามารถแสดงค่าที่เที่ยงตรง ถูกต้องและแม่นยำ
- ใบพัดซึ่งทำจากวัสดุเหล็กเบาแม่เหล็กติดตั้งอยู่ที่ส่วนปลายแกนจะไปบังคับให้แม่เหล็กในส่วนแสดงตัวเลขให้หมุนตาม ในส่วนวัดปริมาณน้ำนั้นมียางส่วนใบพัดเท่านั้นที่สามารถเคลื่อนที่ได้ทำให้สามารถถอดซ่อมได้ง่ายและไม่สิ้นเปลือง
- มาตรวัดน้ำ GMK มีส่วนแสดงตัวเลขบอกปริมาณน้ำที่ละเอียดในแนวเดียวกัน จึงสามารถอ่านปริมาณน้ำได้ง่ายและแม่นยำ
- ไม่มีส่วนที่ทำให้เกิดความผิด จึงสามารถวัดปริมาณน้ำได้อย่างแม่นยำ แม้ในกรณีที่ยืดระยะเวลาไหลของน้ำค่อนข้างต่ำ
- PIVOT STAR ซึ่งอยู่ตรงกลางของหน้าปัทม์สามารถช่วยให้ทราบถึงการทำงานของมาตรวัดน้ำและยังใช้ในการสังเกตว่ามีกรรวยของท่อหรือไหม
- สะดวกในการบำรุงรักษา เพราะในส่วนแสดงตัวเลขและใบพัดสามารถเปลี่ยนได้ในราคาที่ไม่แพง