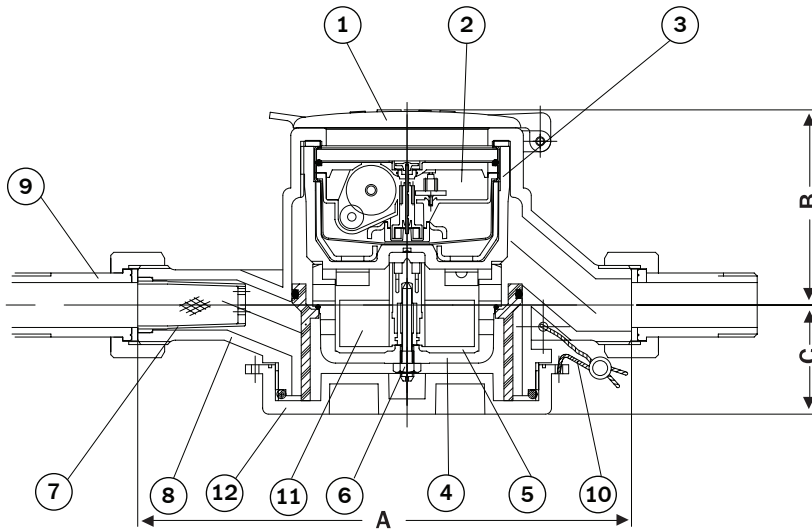


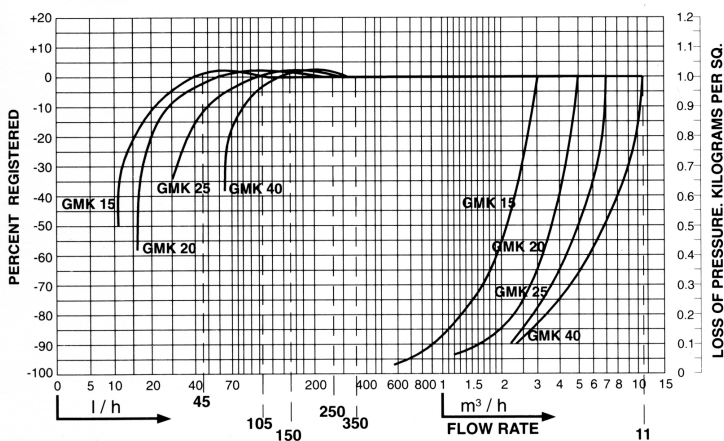
# มาตรวัดน้ำรุ่น จีเอ็มเค พลาสติก (Water Meter GMK Plastic)



## Dimensions มิติ (mm.)

Model	Size	A	B	C	BSP thread on body	BSP thread on coupling
GMK-15 (Plastic Body Casing)	1/2"	165	65	50	3/4"	1/2"

## Accuracy & Pressure Drop Curve



## Technical Data :

Working Water Temperature : 5°C — 50°C

Maximum Test Pressure 17.5 kg/cm<sup>2</sup>

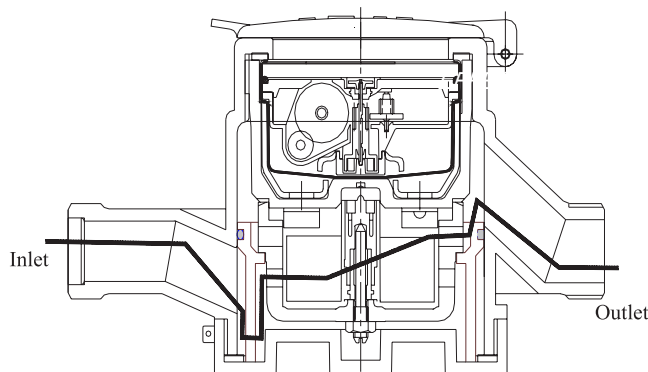
Material of Plastic Casing :

# มาตรวัดน้ำรุ่น จีเอ็มเค พลาสติก (Water Meter GMK Plastic)

## Name of Part

NO	NAME OF PARTS	NO	NAME OF PARTS
1	LID	7	STRAINER
2	REGISTER	8	BODY CASING
3	UPPER CASING	9	COUPLING
4	LOWER CASING	10	SEALING
5	MEASURING CHAMBER	11	VANE WHEEL
6	PIVOT	12	BOTTOM COVER

มาตรวัดน้ำ ASAHI รุ่น GMK (Plastic Body Casing) ตัวเรือนและฝาปิดผลิตจาก Noryl Resin ที่เป็นพลาสติกแบบ Composite plastics ที่ทนความดัน 17.5 bar (Kg/cm<sup>2</sup>) ทนต่อการป้องกันดูดซึมน้ำ (Low Water Absorption) และเหมาะสำหรับวิศวกรรมของไหล (Fluid Engineer) โดยหลักการออกแบบเป็นมาตรวัดน้ำ Multi Jet ที่ภายในตัวเรือนมีสองชั้นแยกกัน โดยชุดหนึ่งเป็นส่วนบันทึก และอีกชุดหนึ่งเป็นห้องวัดปริมาตรน้ำ (Measuring Chamber) ซึ่งอาศัยหลักการเหนี่ยวนำแม่เหล็กเพื่อให้ชุดเครื่องบันทึกอ่านในขณะที่ใบพัดหมุน กรณีที่มีน้ำไหลผ่าน นอกจากนี้มาตรวัดน้ำรุ่นนี้ยังผลิตตามมาตรฐาน มอก.1021-2534 และยังได้รับการรับรองมาตรฐานระบบบริหารคุณภาพ ISO 9001 : 2008



## คุณสมบัติพิเศษ

- เครื่องบันทึกตัวเลขแสดงปริมาตรน้ำซึ่งประกอบไปด้วย เฟืองและวงล้อแสดงตัวเลขได้รับการผนึกที่มิดชิด น้ำหรือสิ่งอื่นไม่สามารถเล็ดลอดเข้าไปได้เลย ทำให้ปัญหาเกี่ยวกับรอยด่างบนแผงหน้าปัทม์และความผิดในส่วนแสดงตัวเลขหมดไปโดยสิ้นเชิง
- มีระบบป้องกันการรบกวนจากแม่เหล็กภายนอก ทำให้ส่วนแสดงตัวเลขสามารถแสดงค่าที่เที่ยงตรง ถูกต้องและแม่นยำ
- ใบพัดซึ่งทำจากวัสดุเหนียวเบาแม่เหล็กติดตั้งอยู่ที่ส่วนปลายแกนจะไปบังคับให้แม่เหล็กในส่วนแสดงตัวเลขให้หมุนตาม ในส่วนวัดปริมาตรน้ำนั้นไม่มีเพียงส่วนใบพัดเท่านั้นที่สามารถเคลื่อนที่ได้ทำให้สามารถถอดซ่อมได้ง่ายและไม่สิ้นเปลือง
- มาตรวัดน้ำ ASAHI มีส่วนแสดงตัวเลขบอกปริมาตรน้ำที่ละเอียดในแนวเดียวกัน จึงสามารถอ่านปริมาตรน้ำได้ง่ายและแม่นยำ
- ไม่มีส่วนที่ทำให้เกิดความผิด จึงสามารถวัดปริมาตรน้ำได้อย่างแม่นยำ แม้ในกรณีที่มีอัตราการไหลของน้ำค่อนข้างต่ำ
- PIVOT STAR ซึ่งอยู่ตรงกลางของหน้าปัทม์สามารถช่วยให้ทราบถึงการทำงานของมาตรวัดน้ำและยังใช้ในการสังเกตว่ามีการรั่วของน้ำหรือไม่

Model	GMK15
Max. Flow Rate 1 Hr/day (Qmax - m3/h)	3
Pressure drop at above Max. Flow Rate (mAq)	10
Nominal Flow Rate (Qn - m3/h)	1.5
Range Accuracy (Qt - m3/h)	0.12
Min. Flow Accuracy (Qmin - m3/h)	0.03
Starting Flow Rate (l/h)	12
Smallest Digital Readable Amount (litre)	0.1
Max. Digital Registration (m3)	9,999
Overall length with coupling (mm.)	250