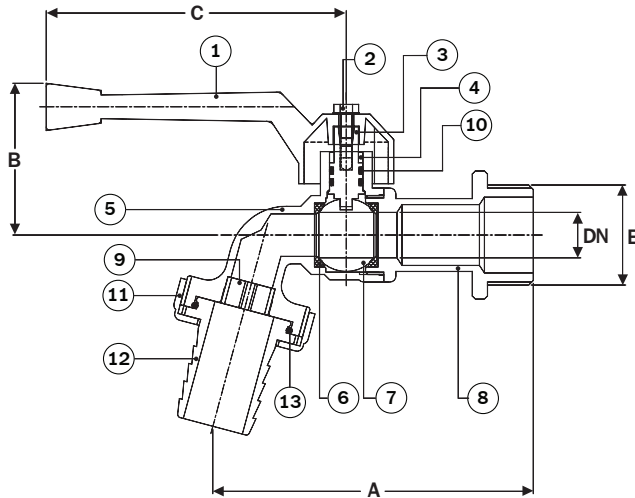


ก๊อกบอลสนาม

Ball Tap With Hose



Dimensions มิติ

Model	Size	DN	A	B	C	E
CKT 15	1/2"	15	90.5	46	82	PT 1/2"
CKT 20	3/4"	20	92.5	46	82	PT 3/4"
CKT 25	1"	25	105	50	98	PT 1"

Materials วัสดุ

ชิ้นส่วน	วัสดุ
1. Lever	Aluminium Die Casting
2. Lever Screw	Stainless Steel
3. Stem	Brass Rod
4. Packing	Teflon
5. Body	Forging Brass
6. Seat	Teflon
7. Ball	Brass with Chrome Plated
8. Tail	Forging Brass
9. Strainer	Polymer
10. O-Ring	Rubber
11. Nut	Forging Brass
12. Hose	Brass Rod
13. O-Ring	Rubber

ก๊อกบอลสนาม

ตัวก๊อกทำจากทองเหลืองคุณภาพสูง โดยวิธีปั๊มร้อนขึ้นรูป ชุบนิเกิลโครเมียมเพิ่มความสวยงามทนทาน ใช้วัสดุเทฟลอนคุณภาพสูงในการผลิตแหวนรองรับลูกบอล ป้องกันการรั่วซึมและเพิ่มความนุ่มนวลในการเปิด-ปิด ลูกบอลในการบังคับทิศทางไหลของน้ำทำจากทองเหลืองคุณภาพสูงปราศจากการเกิดสนิม ทำให้การเปิด-ปิดเป็นไปโดยสะดวก ไม่เกิดการติดขัด ด้ามจับทำจากอลูมิเนียม ทำให้ปลอดภัยตลอดอายุการใช้งาน ก๊อกบอลทุกชิ้นผ่านการทดสอบการรั่วซึมก่อนออกจำหน่าย

Ball Tap With Hose

The tap is made of brass and chromium plating best quality. High quality Teflon material is used in producing the ring to be put under the ball for smooth operation and for protection seepage and leakage. The ball for controlling the flow of water is made of high quality brass without rust to facilitate the opening and closing, and to prevent other problems that may arise in operation. The handle is made of aluminium that will not rust throughout the period of usage and colored by epoxy coating. Every piece of merchandise is checked for seepage and leakage before sales.

SANWA[®]
อุปกรณ์ประปาคุณภาพสูง