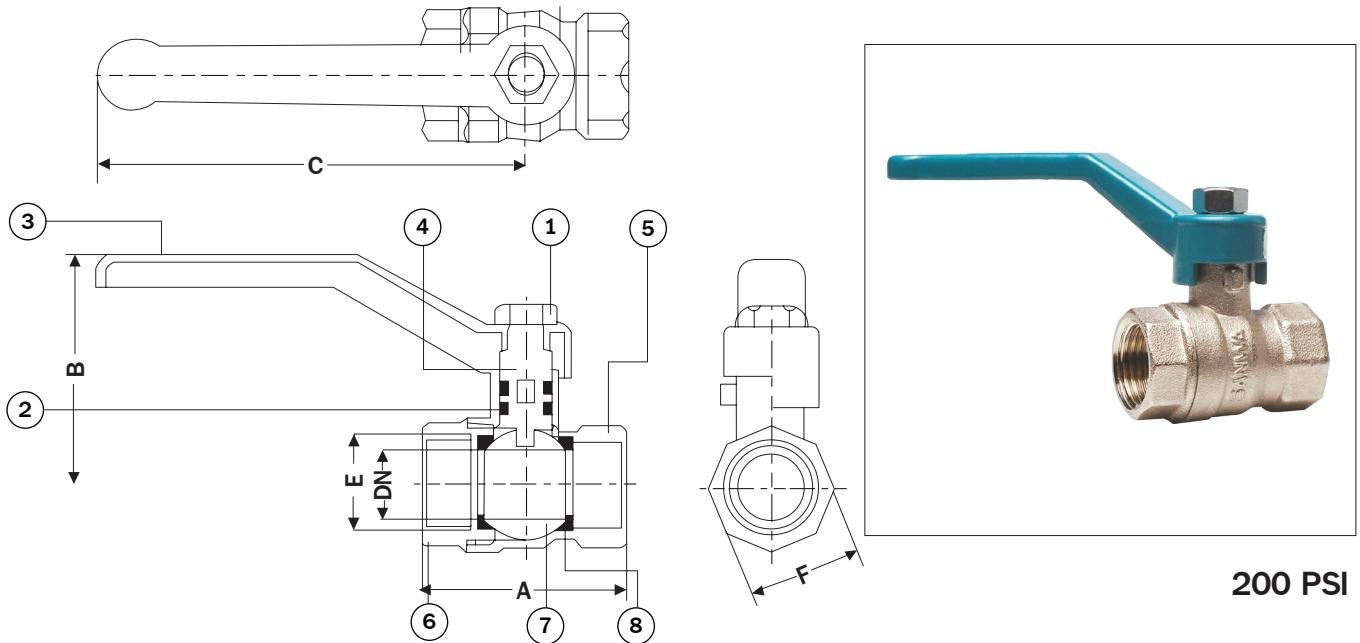


บอลวาล์ว (รูเต็ม)

Ball Valve (Full bore)



Dimensions มิติ

Model	Size	DN	A	B	C	E	F
BV 15 FB	1/2"	15	45	49.5	94	PS 1/2"	25
BV 20 FB	3/4"	20	54	53	94	PS 3/4"	31
BV 25 FB	1"	25	60.5	57	94	PS 1"	37
BV 40 FB	1.1/2"	40	92	72	129.5	PS 1.1/2"	54
BV 50 FB	2"	50	100.5	79	129.5	PS 2"	65
BV 80 FB	3"	80	149	104	240	PS 3"	97
BV 100 FB	4"	100	191	120.5	240	PS 4"	120

Materials วัสดุ

ชิ้นส่วน	วัสดุ
1. Lever nut	Mild Steel
2. O-Ring	Rubber
3. Lever	Aluminium Die Casting
4. Stem	Brass Rod
5. Body	Forge Brass
6. Cover	Forge Brass
7. Ball	Brass With Chrome Plated
8. Seat	Teflon

บอลวาล์ว (รูเต็ม)

ผลิตจากทองเหลืองคุณภาพสูง โดยวิธีการบ่มร้อนขึ้นรูปซึ่งเป็นเทคโนโลยีใหม่ล่าสุดจากประเทศอิตาลี ชุบนิเกิลโครเมียมเพิ่มความสวยงามทนทาน ด้ามจับทำจากอลูมิเนียมทำให้ปลอดภัยตลอดอายุการใช้งาน ใช้วัสดุเทฟลอนคุณภาพสูงในการผลิตแหวนรองรับลูกบอล เพื่อป้องกันการรั่วซึมและเพิ่มความนุ่มนวลในการเปิด-ปิด ลูกบอลในการบังคับทางไหลของน้ำทำจากทองเหลืองคุณภาพสูงซึ่งปราศจากการเกิดสนิม ทำให้เปิด-ปิดเป็นไปโดยสะดวก ไม่เกิดการติดขัด บอลวาล์วทุกชิ้นผ่านการทดสอบการรั่วซึมก่อนออกจำหน่าย

Ball Valve (Full bore)

It is made of high quality brass shaped by hot forging, which is the latest technology from Italy. Instead of rubber, teflon is used as ring to support the ball to protect against seepage and leakage, to provide smooth opening and closing and extending life of usage. The ball controls the flow of the water is made of brass and being rustless till the product life. The handle is made of aluminium die casting and epoxy coating coloration that is rustless throughout the usage period. Every ball valve is tested for leakage before sales. The body is chrome plated.

SANWA[®]
อุปกรณ์ประปาคุณภาพสูง