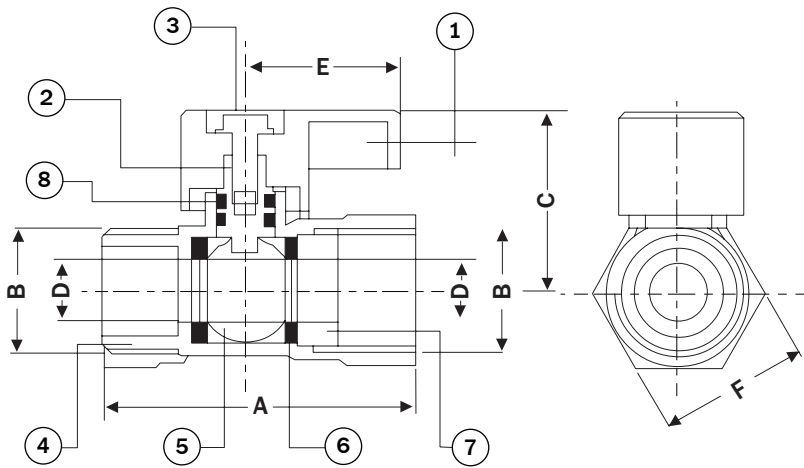


# มินิบอลวาล์ว (มม.)

## Mini Ball Valve (FF)



200 PSI

### Dimensions มิติ

Model	Size	DN	A	B	C	D	E	F
BV 15 FF	1/2"	15	50	PS 1/2"	30	10	25	25

### Materials วัสดุ

ชิ้นส่วน	วัสดุ
1. Handle	Aluminium
2. Stem	Brass Rod
3. Handle Screw	Mild Steel
4. Body	Forge Brass
5. Ball	Brass Rod
6. Seat	Teflon
7. Cover	Forge Brass
8. O-Ring	Rubber

### มินิบอลวาล์ว (มม.)

ผลิตจากทองเหลืองคุณภาพสูง โดยวิธีการปั๊มร้อนขึ้นรูปซึ่งเป็นเทคโนโลยีใหม่ล่าสุดจากประเทศอิตาลี ขอบนี้ก็ัลโครเมียมเพิ่มความสวยงามทนทาน ด้ามจับทำจากอลูมิเนียมทำให้ปลอดภัยตลอดอายุการใช้งาน ใช้วัสดุทึบสีคุณภาพสูงในการผลิตแหวนรองรับลูกบอล เพื่อป้องกันการรั่วซึมและเพิ่มความนุ่มนวลในการเปิด-ปิด ลูกบอลในการบังคับทางไหลของน้ำ ทำจากทองเหลืองคุณภาพสูงปราศจากการเกิดสนิม ทำให้การเปิด-ปิดเป็นไปโดยสะดวก ไม่เกิดการติดขัด มินิบอลวาล์วทุกชิ้นผ่านการทดสอบการรั่วซึมก่อนออกจำหน่าย

### Mini Ball Valve (FF)

It is made of high quality brass and shaped by hot forging, which is the latest technology from Italy. Instead of rubber, teflon is used as ring to support the ball to protect against seepage and leakage, to provide smooth opening and closing and extending life of usage. The ball controls the flow of the water is made of brass and being rustless till the product life. The handle is made of aluminium die casting and epoxy coating coloration that is rustless throughout the usage period. Every ball valve is tested for leakage before sales. The body is chrome plated.

**SANWA**<sup>®</sup>  
อุปกรณ์ประปาคุณภาพสูง