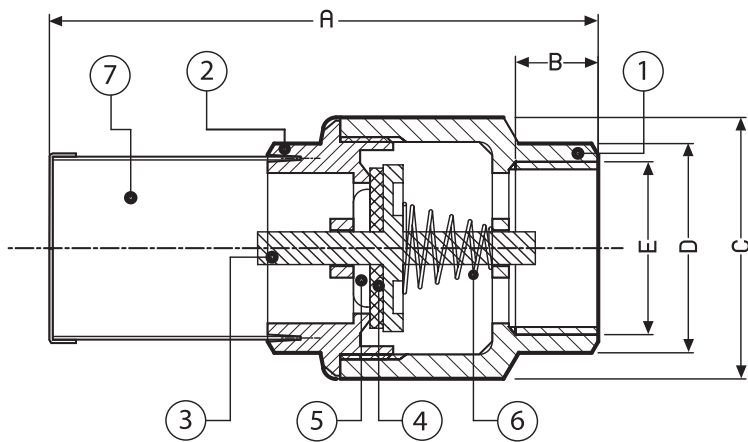


# สปริง ฟุตวาล์ว ชั้นวา

## Spring Foot Valve

200 PSI



### Dimensions มิติ

(mm.)

| Model    | Size | A  | B    | C  | D    | E       |
|----------|------|----|------|----|------|---------|
| SFV - 20 | 3/4" | 83 | 13.5 | 40 | CH32 | PS 3/4" |
| SFV - 25 | 1"   | 88 | 13.5 | 48 | CH38 | PS 1"   |

### Materials วัสดุ

| ชิ้นส่วน       | วัสดุ            |
|----------------|------------------|
| 1. Body        | Hot forging bras |
| 2. Cover       | Nylon            |
| 3. Inner Valve | Nylon            |
| 4. Valve Fac   | Synthetic Rubber |
| 5. Inner Valve | Nylon            |
| 6. Sprin       | Stainless Stee   |
| 7. Filter      | Stainless Stee   |

### สปริง ฟุตวาล์ว ชั้นวา

วาล์วกั้นน้ำไหลย้อนกลับด้วยระบบสปริง พร้อมตะแกรงสแตนเลส ช่วยดักกรองตะกอนต่างๆ ไม่ให้ไหลเข้าปั๊ม และเก็บกักน้ำในเส้นท่อ ช่วยยืดอายุการใช้งานปั๊มน้ำ ตัวเรือนเป็นทองเหลืองแท้ ทำให้ทนทาน ไม่เป็นสนิม สามารถทนแรงดันน้ำได้สูงถึง 14 บาร์ รองรับการใช้งานได้หลากหลาย ทั้งใช้กับถังเก็บน้ำใต้ดิน และบ่อน้ำ เพื่อการเกษตร สปริง ฟุตวาล์ว ชั้นวา ผ่านการทดสอบการรั่วซึมและแรงดันน้ำจากโรงงานทุกตัวก่อนวางจำหน่าย

### Spring Foot Valve

Spring Foot Valve SANWA is non-return valve with spring system, generally used in a suction pipe of a pump to prevent backward flow of water. Together with stainless steel filter, it percolates undesirable subjects that could flow into the pump and secures expansive lifetime of the pump. The valve is 'zero leakage' sealed a disc, attached to spring power system. Body of valve is made of high quality hot forging brass, thus no rust and high durable, and able to withstand water pressure up to 14 bar. Therefore, it can be used in a wide range, both the underground water tank and agricultural pool. Every unit of Spring Foot Valve SANWA has passed quality control system from our factory.

**SANWA**<sup>®</sup>  
อุปกรณ์ประปาคุณภาพสูง